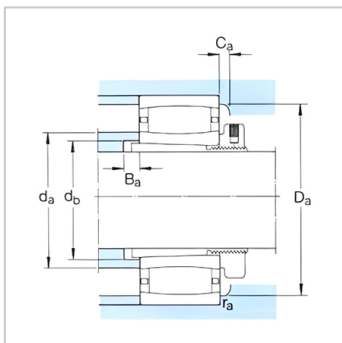
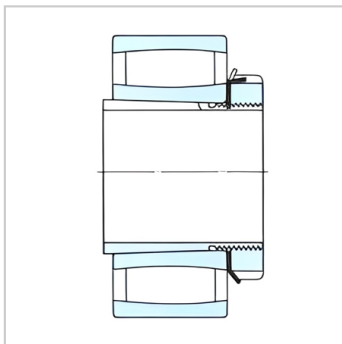
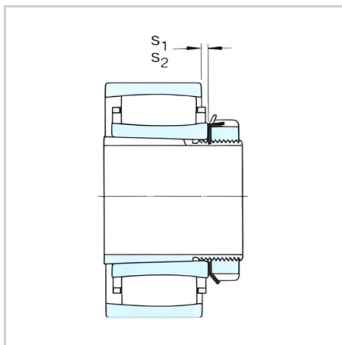
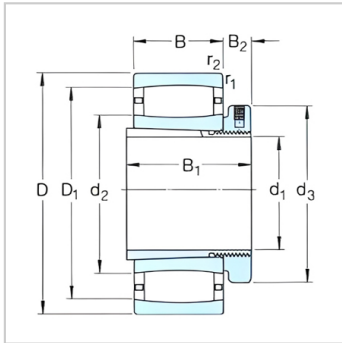


CARB 圆环滚子轴承

d1 75-140mm-C2317K+H2317

参数信息:



基本尺寸mm :

d :	75
D :	180
B :	60

基本额定负荷kN :

动态 C :	540
静态 Co :	600
疲劳负荷极限 Pu :	65.5

额定转速r/min :

参考转速 :	3200
极限转速 :	4300
质量轴承+紧定套 :	8.5

型号 :

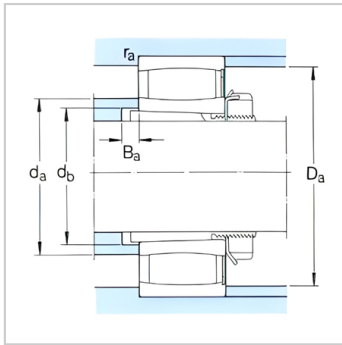
轴承 :	C2317K
紧定套 :	H2317

尺寸mm :

d :	75
d ~ :	110
d :	110
D1 ~ :	153
B :	82
B :	18
r最小 :	3
s ~ :	12.1
s ~ :	-

挡肩及倒角尺寸mm

d最大 :	125
d 最小 :	94
Da 最小 :	145



Da 最大 : 166

B 最小 : 7

Ca 最小 : 2.4

r 最大 : 2.5

计算系数 :

k : 0.105

k : 0.105



: